



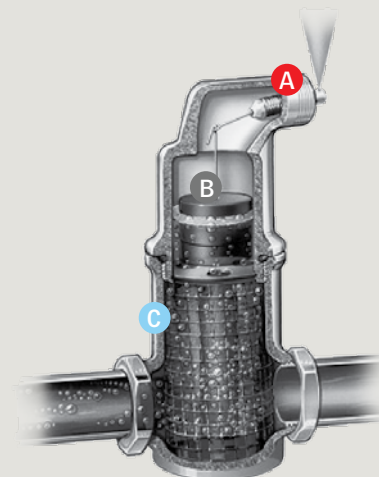
## Cechy oraz funkcjonalność

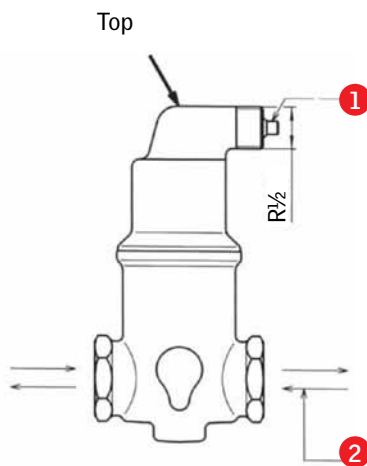
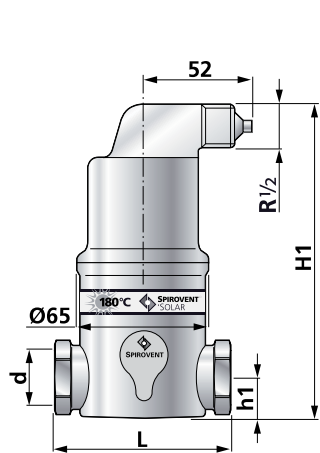
Wszystkie zestawy systemów solarnych VELUX zawierają separator mikropęcherzyków powietrza, który usuwa nawet najmniejsze pęcherzyki powietrza z obiegu płynu solarnego.

Separator mikropęcherzyków powietrza (instalowany blisko grupy pompowej) zwiększa efektywność kolektorów słonecznych i jest lepszym rozwiązaniem niż stosowanie zaworów instalowanych na dachu. Separator zapewnia dłuższą żywotność całego systemu i nie wymaga serwisowania. Dodatkowo, separator zwiększa komfort użytkowników poprzez zmniejszenie hałasu związanego z pracą systemu solarnego. W skład zestawu wchodzi dopasowana osłona termiczna zabezpieczająca przed poparzeniem.

## Korzyści wynikające z instalacji i użytkowania

- A** Wysokiej jakości separator powietrza zapewnia szczelność systemu przy usuwaniu pęcherzyków powietrza i zapobiega powstawaniu zatorów.
- B** Specjalna konstrukcja komory powietrznej zabezpiecza mechanizm zaworu przed zanieczyszczeniem. Jej odpowiednia wielkość zabezpiecza przed wahaniami ciśnienia.
- C** Wewnętrzna siatkowa struktura przechwytuje pęcherzyki powietrza znajdujące się w płynie solarnym. Pęcherzyki powiększają w niej swoją objętość, po czym zaworem wydostają się na zewnątrz.





## Materiały konstrukcyjne

Korpus	Mosiądz
Odpowietrzenie	Mosiądz
Uszczelnienie zaworu	Viton
Pływak	TPX

### Spirorurka

Rurka	Miedź
Drut	Miedź
Lut	Cyna (SnCu3)

## Założenia projektowe

Medium	Woda/glikol (max. 40%)
Max. prędkość	1 m/s
Max. przepływ	1,25 m <sup>3</sup> /h
Max. ciśnienie	10 bar-g
Max. temperatura	180 °C
Standardowe ustawienia	Ustawienia fabryczne

## Parametry techniczne

Typ (d)	H1	h1	L	Przepływ m <sup>3</sup> /h	Pojemność litr.	Waga kg
3/4"	153	20	85	1,25	0,18	1,0

## Instrukcja montażu i obsługi dla SPIROVENT'AIR SOLAR

Dotyczy typów produktów oznaczonych kodem rozpoczynającym się AA i kończącym /008.

### Producent:

Spirotech b.v. Helmond  
Holandia

Powyższy produkt Spirotech jest zaprojektowany i wykonany zgodnie ze standardami akustyki zamieszczonymi w dyrektywie dotyczącej urządzeń ciśnieniowych (97/23/EC art. 3.3), zatwierdzonej przez Parlament Europejski i Radę Europy w maju 1997 r.

### Zastosowanie

W pełni automatyczne usuwanie powietrza i gazów z ciepłej wody, zimnej wody, mieszaniny wody z glikolem i wody przemysłowej. Nie należy stosować do wody destylowanej, pitnej, cieczy niebezpiecznych lub łatwopalnych. Nie używać w połączeniu z dodatkami chemicznymi.

W razie wątpliwości skontaktuj się z dostawcą.

### Zakres ciśnienia i temperatury.

Od 0 do 10 bar, od 0 do 180 °C, chyba że inaczej oznaczono na produkcie.

### Instalacji i obsługi może dokonać tylko wykwalifikowany instalator.

W przypadku obsługi SPIROVENT'AIR SOLAR zawsze należy schłodzić instalację i obniżyć ciśnienie w niej panujące.

### Instalacja SPIROVENT'AIR SOLAR

SPIROVENT'AIR SOLAR powinien być zamontowany w instalacji w miejscu o najwyższej temperaturze i jednocześnie jak najdalej od kolektora słonecznego, na przykład w obiegu systemu solarnego na zasilaniu węzownicy zbiornika.

UWAGA: W przypadku, gdy SPIROVENT'AIR SOLAR jest zainstalowany blisko kolektora słonecznego, ciecz (para) może uchodzić w czasie, gdy praca systemu została zatrzymana.

- Działanie jest niezależne od kierunku przepływu **2**
- Upewnij się, że zawór odpowietrzający **1** jest zawsze odkryty
- W przypadku testowania instalacji przy pomocy sprężonego powietrza, SPIROVENT'AIR SOLAR może zostać czasowo zamknięty zaślepką w rozmiarze R<sup>1</sup>/<sub>2</sub> (nie dołączona do zestawu) **1**
- Uwaga: zaśleпка R<sup>1</sup>/<sub>2</sub> musi zostać usunięta przed uruchomieniem instalacji
- Maksymalne dopuszczalne ciśnienie testowe 15 bar

### Podstawowe zalecenia/obowiązki

Uwaga: Dotykanie urządzenia w trakcie jego działania może spowodować oparzenie.

### Gwarancja

Produkt objęty jest 2-letnią gwarancją od daty zakupu. Nieprawidłowe użytkowanie, nieprawidłowa instalacja i naprawy dokonywane we własnym zakresie mogą spowodować utratę gwarancji. USZKODZENIA BĘDĄCE WYNIKIEM AWARII nie są objęte gwarancją.



**VELUX**<sup>®</sup>

VELUX Polska Sp. z o.o.  
ul. Muszkieterów 15A  
02-273 Warszawa  
tel. 22 33 77 000  
mail: kontakt@velux.pl  
www.velux.pl